

ВОЛОКОННО-ОПТИЧЕСКИЙ ДАТЧИК ДЕФОРМАЦИИ

Т. Ю. Бростилова, С. А. Бростилов, Т. И. Мурашкина

Введение

Современное состояние строительной науки и практики в области градостроительства настоятельно требует разработки эффективных методик непрерывного исследования состояния строительных конструкций и воздействующих нагрузок. Система мониторинга конструкций предполагает установку различных датчиков на элементах конструкций зданий и сооружений с целью определения влияния физического (влажность, температура) и силового (статическая и динамические нагрузки) воздействия на их прочность и деформацию. Первые системы были созданы для наблюдения за конструкциями при землетрясении. Это традиционное их применение способствовало более глубокому пониманию природы землетрясений, их влияния на конструкции, что в итоге привело к разработке более надежных проектов сооружений в зонах с высокой сейсмической активностью. Первые системы мониторинга устанавливались на крупномасштабные конструкции, такие как госпитали, дамбы и протяженные мосты.

В настоящее время актуален мониторинг конструкций многофункциональных высотных зданий с целью предупреждения их обрушения под влиянием природно-техногенных воздействий, особенно таких, как ветровые нагрузки, промышленная динамика, изменения грунтовых условий под объектом. Высотные здания относятся к категории объектов города, аварийное состояние которых может вызвать непредсказуемые катастрофические последствия. Поэтому на каждом таком здании должна быть реализована комплексная система безопасности.

На основе изучения основ проектирования волоконно-оптических измерительных приборов и проведенного анализа технических решений волоконно-оптического датчика деформации для мониторинга железобетонных конструкций было решено разработать волоконно-оптический датчик деформации отражательного типа, отличающийся малыми габаритами, простотой конструкции и изготовления наряду с высокой точностью измерения, помехоустойчивостью, искро-, взрыво-, пожаробезопасностью.

Описание конструкции

Предлагаемый датчик содержит подводящие (ПОВ) и отводящие оптические волокна (ООВ), корпус 3 и крышку 4. Упругий элемент 6 жестко крепится на поверхности наблюдаемой конструкции. Во избежание поломки ООВ в месте максимального изгиба они помещены во фторопластовые трубки 2, клеенные во втулку 5 (рис. 1).

Фотоблок представляет собой держатель 9, в который клеены светодиод 7, рабочий и компенсационный фотодиоды 8. Фотоблок присоединяется к блоку преобразования информации (БПИ) с помощью розетки типа МР1-10-5-В. К контактам розетки подпаиваются выводы светодиода и фотодиодов.

Расстояние от ПОВ и ООВ до зеркальной поверхности упругого элемента выбрано из условия наиболее эффективного ввода оптического излучения: $X_0 = 6,5$ мм. Также для выполнения условия эффективного ввода излучения в ООВ были выбраны следующие оптические и конструктивные параметры:

- геометрические параметры упругого элемента: ширина $b = 4$ мм; длина $l = 21$ мм; толщина $h = 0,25$ мм;
- диаметр сердцевины оптических волокон $d_c = 0,2$ мм;
- материал волокон: кварц с показателем преломления $n = 1,47$.

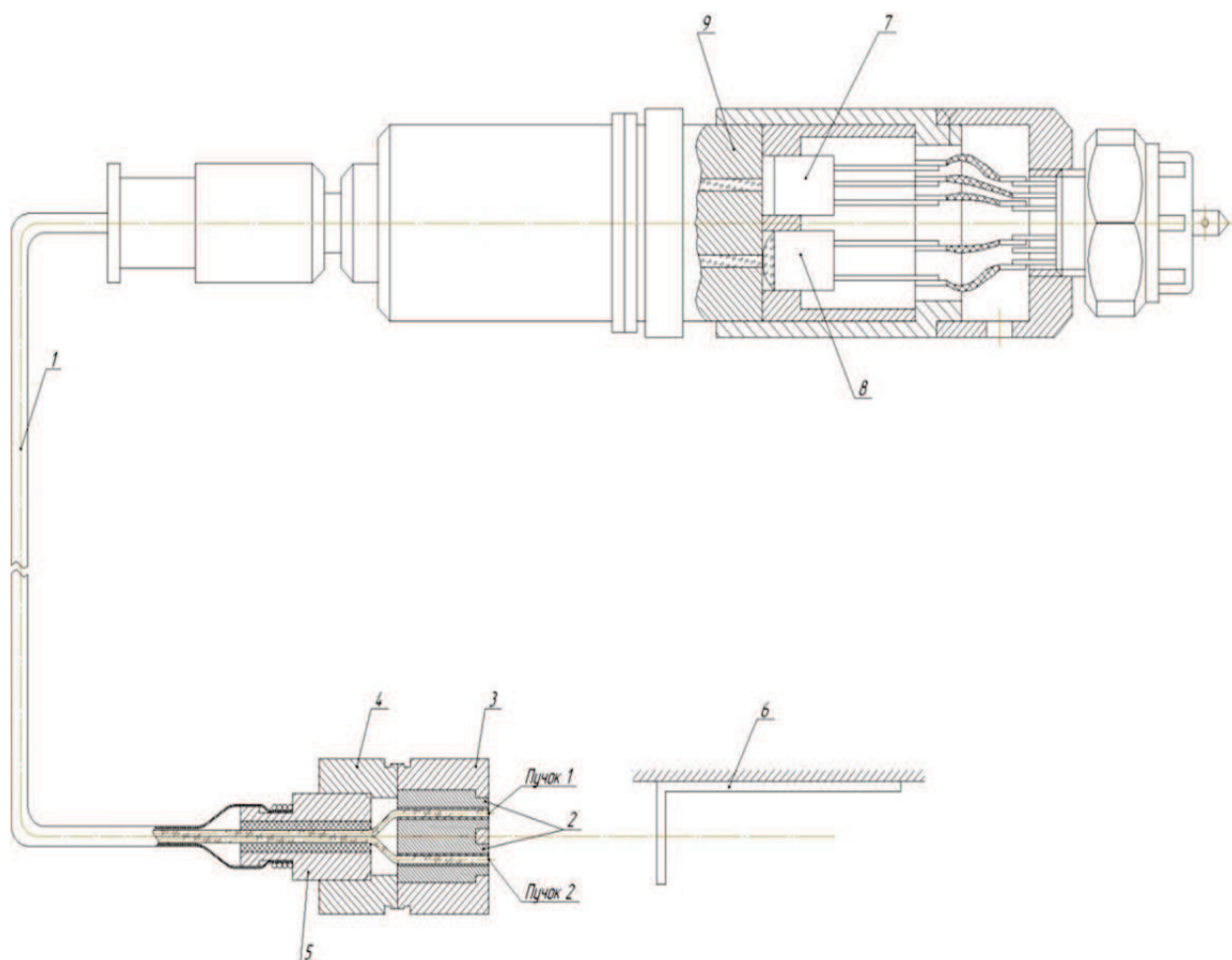


Рис. 1. Общий вид ВОДФ

Крепление упругого элемента производится жестко на поверхности наблюдаемого объекта. В качестве упругого элемента используется плоская пружина, имеющая загиб с одного края на угол, равный 90° , и обладающая более высокой чувствительностью к нагрузкам по сравнению с упругими подвесами других типов.

Так как ВОДФ работает при переменных напряжениях, в широком температурном диапазоне с циклическим изменением температуры окружающей среды, то отражатель выполнен из стали 36НХТЮ, наиболее полно удовлетворяющей данным условиям.

Принцип действия

В процессе проектирования разработана структурная схема ВОДФ, которая приведена на рис. 2. ВОДФ включает в себя: упругий элемент, закрепленный на объекте мониторинга, выполненный в виде металлической пластины определенной формы; волоконно-оптический преобразователь деформации (ВОПФ); блок преобразования информации.

Деформация железобетонной конструкции вызывает прогиб металлической пластины, один конец которой загнут под прямым углом, а его наружная поверхность отполирована, и соответственно, изменение положения загнутой части пластины, т.е. изменение угла наклона отражающей поверхности преобразуется в изменение интенсивности светового потока в зоне измерений.

Измерение параметров деформации основано на регистрации изменения интенсивности светового потока, отраженного от полированной поверхности металлической пластины, закрепленной на объекте измерения. Таким образом, для модуляции интенсивности оптического сигнала используется зависимость величины угла отражения падающего на отражатель луча от расстояния, на которое прогнется металлическая пластина при ее деформации.

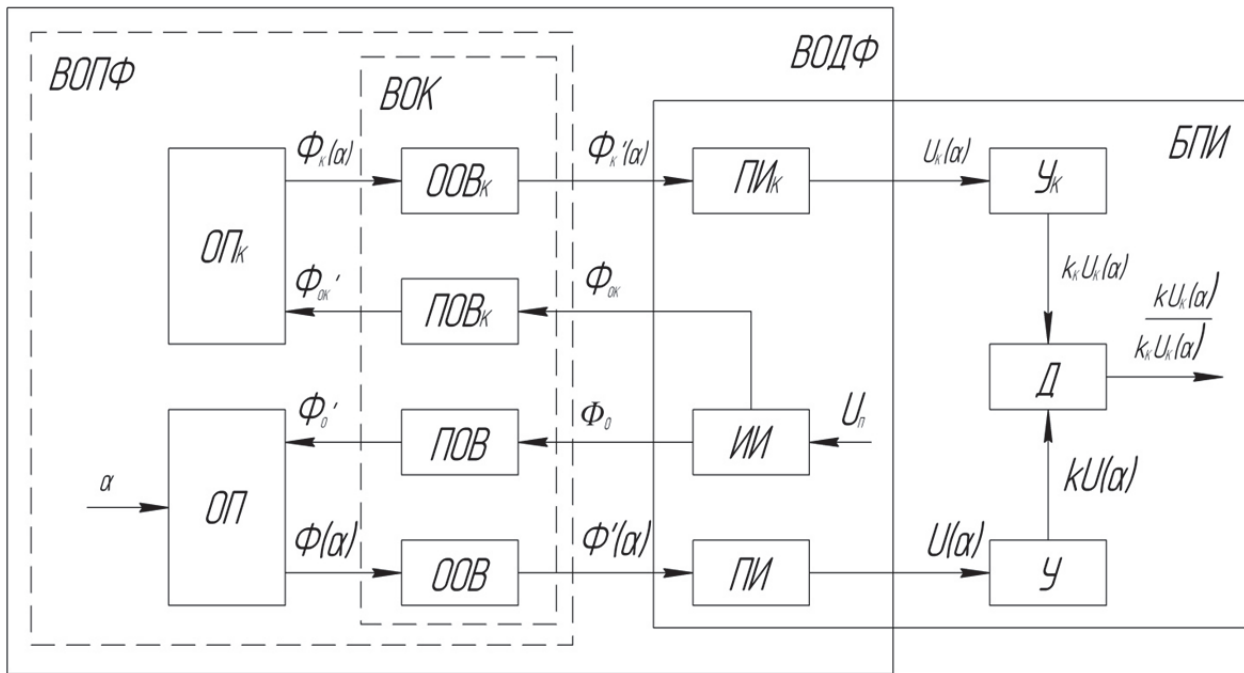


Рис. 2. Структурная схема ВОДФ:

ИИ – источник излучения; ПОВ, ПОВ_к – подводящее оптическое волокно измерительного и компенсационного канала; ОП, ОП_к – отражающие поверхности; ООВ, ООВ_к – отводящие оптические волокна; ПИ, ПИ_к – приемники излучения; У, У_к – усилители сигнала; Д – делитель напряжения; БПИ – блок преобразования информации; ВОК – волоконно-оптический кабель; ВОПФ – волоконно-оптический преобразователь деформации; ВОДФ – волоконно-оптический датчик деформации

ВОДФ работает следующим образом. Световой поток Φ_0 от источника излучения ИИ по подводящему оптическому волокну измерительного канала ПОВ подается в зону измерения. Под действием деформации происходит отклонение отражающей поверхности от оси Z. Изменение положения отражающей поверхности вызывает изменение интенсивности светового потока. Световой поток $\Phi(\alpha)$ поступает от отражающей поверхности (ОП), которая меняет угол наклона под действием деформации, по отводящему оптическому волокну измерительного канала на приемник излучения измерительного канала.

Приемник излучения преобразует оптический сигнал $\Phi'(\alpha)$ в электрический $U(\alpha)$. Данный сигнал поступает на вход блока преобразования информации, где происходит его усиление.

В разработанной структурной схеме дополнительно к измерительному предусмотрен компенсационный канал. Это позволит компенсировать изменение мощности излучения светодиода, чувствительности фотодиода при изменении температуры окружающей среды и неинформативные потери светового потока при изгибах волоконно-оптического кабеля.

Световой поток $\Phi_{0к}$ от источника излучения по подводящему оптическому волокну компенсационного канала поступает на жестко закрепленную отражательную поверхность, положение которой относительно ПОВ_к и ООВ_к остается неизменным в процессе измерения. Отраженный световой поток $\Phi_k(\alpha)$ по отводящему оптическому волокну компенсационного канала поступает на приемник излучения ПИ_к, где происходит преобразование оптического сигнала $\Phi_k'(\alpha)$ в электрический $U_k(\alpha)$. Данный сигнал поступает на вход БПИ.

Усиленные электрические сигналы $U(\alpha)$ и $U_k(\alpha)$ с выходов измерительного и компенсационного каналов соответственно подвергаются операции деления. На выходе наблюдается сигнал, пропорциональный отношению потоков излучения. По полученному отношению можно судить о наличии деформации конструкции и ее величине.

Расчет оптической системы

Основная задача, которая стоит на стадии проектирования, заключается в определении расстояний X_0 , апертурного угла Θ_{NA} , и ряда других параметров, обеспечивающих эффективный ввод

излучения из ПОВ в ООВ, линейную функцию преобразования $W = f(Z)$, максимальную глубину модуляции оптического сигнала и равномерное распределение освещенности в плоскости расположения торца ООВ.

На рис. 3 представлены графические пояснения к определению расстояния X_0 .

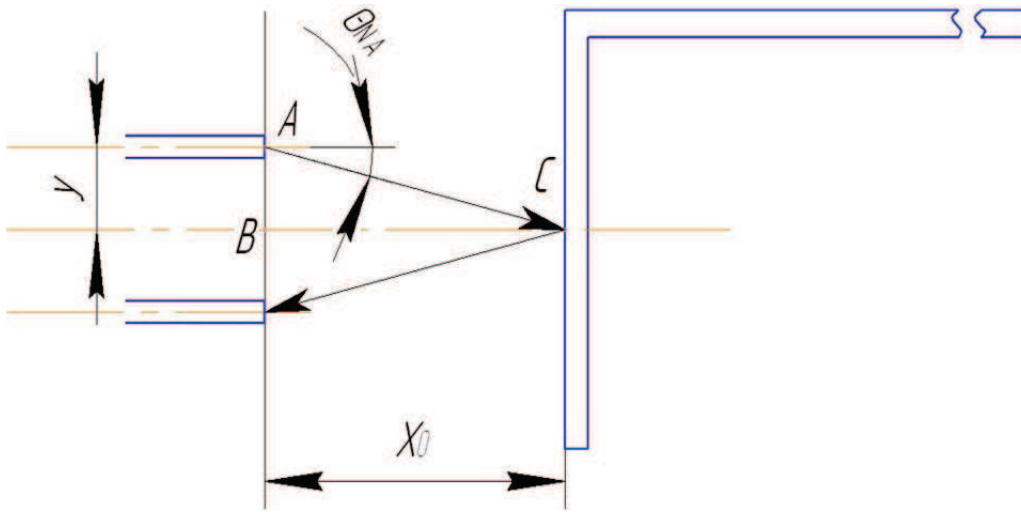


Рис. 3. Расчетная схема измерительного преобразователя ВОДФ

Наиболее оптимальное расположение торцов ПОВ и ООВ от зеркальной поверхности упругого элемента находится на расстоянии X_0 . Такое техническое решение более предпочтительно, так как дает максимальный ввод оптического излучения в ООВ.

Величина y зависит от диаметра наконечника, в данном случае используется наконечник диаметром $d = 3$ мм, следовательно, $y = 1,5$ мм. Тогда расстояние X_0 определится из треугольника ΔABC :

$$y = x_0 \operatorname{tg} \Theta_{NA}; \quad (1)$$

$$x_0 = \frac{y}{\operatorname{tg} \Theta_{NA}} = \frac{1,5}{0,23} = 6,5 \text{ (мм)}, \quad (2)$$

где угол $\Theta_{NA} = 12,7^\circ$.

При расчете параметров оптической части датчика использовались следующие данные: диаметр сердцевины оптического волокна $d_c = 200$ мкм, диаметр оптического волокна $d_{ОВ} = 500$ мкм, оптическое волокно типа ОВ-ИК-1,2-400 ТУАБ.60.98.

Расчет упругого элемента (рис. 4)

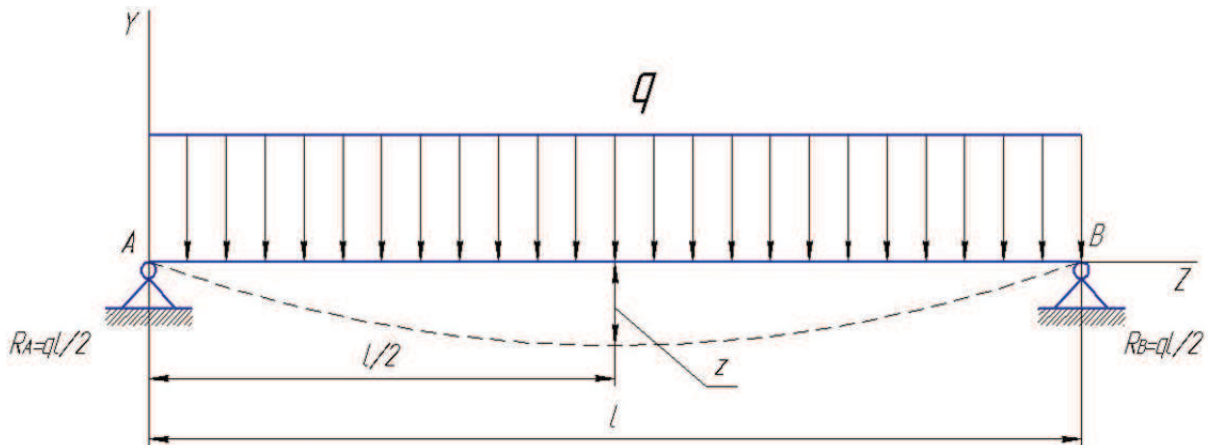


Рис. 4. Схема к определению длины упругого элемента

В силу симметрии реакции равны [1]

$$R_A = R_B = \frac{ql}{2}. \quad (3)$$

Помещаем начало координат на левой опоре. Тогда $v_0 = 0$,

$$EIv_{z=l} = EI\vartheta_0 l + \frac{ql}{2} \frac{(l-0)^3}{6} - \frac{q(l-0)^4}{24} = 0, \quad (4)$$

где E – модуль упругости материала пружины, $E = 2,1 \cdot 10^5$ Па; I – момент инерции поперечного сечения относительно ее оси, проходящий через центр тяжести перпендикулярно направлению изгиба:

$$I = \frac{1}{6}bh^2, \quad (5)$$

где b и h – ширина и толщина упругого элемента соответственно.

Откуда

$$\vartheta_0 = -\frac{ql^3}{EI} = \vartheta_A. \quad (6)$$

Очевидно, $\vartheta_A = \vartheta_B$.

Максимальный прогиб находится на середине балки

$$EIv_{z=\frac{l}{2}} = \frac{ql^3}{24} \frac{l}{2} + \frac{ql}{2} \frac{\left(\frac{l}{2}-0\right)^3}{6} - \frac{q\left(\frac{l}{2}-0\right)^4}{24} = -\frac{5ql^4}{384}. \quad (7)$$

Следовательно,

$$z = -\frac{5ql^4}{384(EI)}. \quad (8)$$

Знак минус показывает, что направление прогиба вниз, тогда

$$l = \sqrt[4]{\frac{384zEI}{5q}}. \quad (9)$$

В соответствии с условиями работы пружины выбираем ее материал [1]. При этом необходимо руководствоваться основными эксплуатационными требованиями:

1) упругие характеристики должны соответствовать диапазону измеряемой деформации и требуемой чувствительности к входному воздействию на всем интервале температур;

2) материал не должен претерпевать фазовые превращения в интервале температур эксплуатации;

3) упругий материал должен быть химически стоек в рабочей среде, не взаимодействовать с другими используемыми материалами;

4) модуль упругости материала должен в минимальной степени зависеть от изменения температуры, т.е. температурный коэффициент модуля упругости (ТКМУ) должен быть минимальным;

5) температурный коэффициент линейного расширения (ТКЛР) материала упругого подвеса должен быть минимальным.

Наибольшей универсальностью свойств отличаются упругие сплавы аустенитного класса, содержащие значительное количество никеля и хрома, к их числу относится сплав 36НХТЮ. Этот сплав обладает рядом важных физико-механических и технологических свойств: стабильностью характеристик в широком температурном диапазоне, достаточной жесткостью и пластичностью,

износостойкостью, коррозионно-стойкостью, большим числом знакопеременных циклов нагружений, стойкостью к циклическим изменениям температуры окружающей среды, неизменностью модуля упругости после воздействия деформаций, высокой отработанностью технологии термообработки, сравнительно невысокой стоимостью материала.

По результатам расчетов были получены следующие параметры упругого подвеса:

- размеры незащемленной части упругого элемента (отражателя): ширина $b = 10$ мм; длина $l = 14$ мм; толщина $h = 1$ мм;
- размеры жестко закрепленной части упругого элемента: ширина $b = 10$ мм; длина $l = 300$ мм; толщина $h = 1$ мм.

Заключение

1. На основе результатов теоретических исследований авторами была разработана конструкция волоконно-оптического датчика деформации.
2. Была разработана структурная схема ВОДФ, особенностью которой является компенсационный канал, который позволит компенсировать изменение мощности излучения светодиода, чувствительности фотодиода при изменении температуры окружающей среды и неинформативные потери светового потока при изгибах волоконно-оптического кабеля.
3. Опираясь на априорную информацию, был выполнен расчет параметров оптической и механической части ВОДФ.

Список литературы

1. Пономарев, С. Д. Расчет упругих элементов машин и приборов / С. Д. Пономарев, Л. Е. Андреева. – М. : Машиностроение, 1980.

УДК 681.586.5

Бростилова, Т. Ю.

Волоконно-оптический датчик деформации / Т. Ю. Бростилова, С. А. Бростилов, Т. И. Мурашкина // Надежность и качество сложных систем. – 2013. – № 1. – С. 93–99.

Бростилова Татьяна Юрьевна

кандидат технических наук, доцент,
кафедра «Автоматизированные
электроэнергетические системы»,
Пензенский государственный университет
440026, г. Пенза, ул. Красная, 40.
(8412) 36-82-72
E-mail: tat-krupkina@yandex.ru.

Бростилов Сергей Александрович

аспирант, кафедра «Конструирование
и производства радиоаппаратуры»,
Пензенский государственный университет
440026, г. Пенза, ул. Красная, 40.
(8412) 36-82-12
E-mail: ser-brostilov@yandex.ru

Мурашкина Татьяна Ивановна

доктор технических наук, профессор,
кафедра «Приборостроение»,
Пензенский государственный университет
440026, г. Пенза, ул. Красная, 40.
(8412) 36-80-89
E-mail: timurashkina.pgu@mail.ru

T. Brostilova

Candidate of Technical Sciences,
docent of of chair AEES,
Penza State University
440026, Penza, Krasnaya street, 40.
(8412) 36-82-72
E-mail: tat-krupkina@yandex.ru.

S. Brostilov

the post-graduate student of chair Design
and manufacture of radio equipment,
Penza state university.
440026 Penza, Krasnaya street, 40.
(8412) 36-82-12
E-mail: ser-brostilov@yandex.ru

T. Murashkina

doctor of technical science, professor,
chair Instrument, Penza state university.
440026, Penza, Krasnaya street, 40.
Tel. (8412) 36-80-89
E-mail: timurashkina.pgu@mail.ru