

## ПРЕДИКАТНАЯ АЛГЕБРА ВЫБОРА В МОДЕЛИРОВАНИИ МИКРОВОЛНОВЫХ АНТЕНН СЛОЖНОЙ КОНФИГУРАЦИИ

А. Н. ЯКИМОВ

### Введение

При математическом моделировании микроволновых антенн со сложной пространственной конфигурацией, например зеркальных параболических антенн, с использованием метода конечных элементов (КЭ) появляется возможность численного решения задачи излучения антенны путем деления (декомпозиции) ее поверхности на КЭ [1]. В этом случае в пределах каждого из КЭ поверхностный ток  $I(x, y, z)$  является функцией координат  $x$ ,  $y$  и  $z$  декартовой системы (рис. 1).

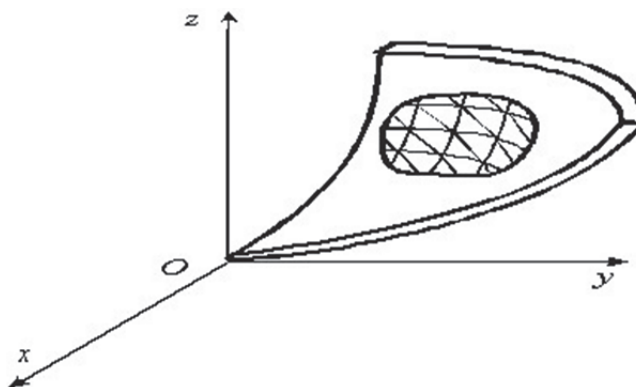


Рис. 1. Фрагмент излучающей поверхности антенны

В качестве КЭ разбиения излучающей поверхности целесообразно выбрать плоские треугольные элементы (см. рис. 1). При этом метод аппроксимации излучающей поверхности можно рассматривать как двумерное обобщение методов кусочно-линейной аппроксимации, а гладкая поверхность заменяется многогранной поверхностью аппроксимации. Применение такого метода позволяет обеспечить непрерывность искомой функции на границах между треугольниками, которая гарантируется равенством значений функции в совпадающих вершинах треугольников, а также сохранить независимость аппроксимации от расположения треугольников по отношению к глобальной системе координат  $Oxyz$ . При этом поверхность локально определяется значениями функции в вершинах треугольника и поэтому не изменяется при переопределении осей  $x$ ,  $y$  и  $z$  [2].

### Постановка задачи

Приближение дальней зоны позволяет считать, что все направления от начала локальных систем координат конечных элементов на точку наблюдения параллельны. Угловые же координаты точки наблюдения в локальных системах координат КЭ вследствие нелинейности излучающей поверхности оказываются различными. В связи с этим для определения электрических составляющих электромагнитного поля, создаваемого в точке наблюдения гладкой криволинейной излучающей поверхностью, особое значение следует придавать оценке характеристик рассеяния КЭ и ребер внешних КЭ, образующих кромку излучающей поверхности при их возбуждении плоской электромагнитной волной, падающей под произвольным углом. Следует также обратить внимание и на необходимость оценки пространственной ориентации электрических составляющих поля, создаваемых на идеально проводящих КЭ и ребрах кромки излучающей поверхности тангенциальной  $H_\tau$  составляющей магнитного поля в глобальной системе координат, чтобы обеспечить

их векторное сложение в точке наблюдения. Компоненты общего поля получаются простым суммированием сферических компонент поля  $E_{\phi_i}$  и  $E_{\theta_i}$  каждого конечного элемента,  $E_{\phi_j}$  и  $E_{\theta_j}$  каждого краевого ребра кромки излучающей поверхности антенны относительно глобальной системы координат [1].

Правильность векторного сложения отдельных составляющих поля обеспечивается введением локальных систем координат с началами в центрах КЭ и учетом их ориентации относительно глобальной системы координат  $Oxyz$ . Сложность геометрической модели криволинейной излучающей поверхности антенны диктует необходимость совместной обработки геометрической, логической и аналитической информации при решении краевых задач излучения. В связи с этим перспективным оказывается использование в численных расчетах предикатной алгебры выбора [3–6].

### Решение проблемы

В расчетах характеристик излучения микроволновой антенны по ее дискретной модели используется информация, имеющая специфику для отдельных участков излучающей поверхности. Учесть эту специфику наиболее эффективно можно введением логики предикатов, которая в отличие от логики высказываний проникает и в структуру самих предположений в смысле связи того, о чем идет речь (субъект) с тем, что говорится о данном предмете (предикат). Таким образом, язык логики предикатов лучше приспособлен для выражения логических связей между различными понятиями и утверждениями.

Известно [3], что  $n$ -местный предикат  $P(x_1, x_2, \dots, x_n)$ , который является двузначной логической функцией, принимающей одно из двух значений – «истинно» (1) или «ложно» (0) в зависимости от конкретных значений, приписываемых ее аргументам – предметным переменным  $x_1, x_2, \dots, x_n$  из соответствующих областей определения, задаваемых множествами  $X_1, X_2, \dots, X_n$ , причем  $x_1 \in X_1, x_2 \in X_2, \dots, x_n \in X_n$ . При замещении аргумента  $x_k$  (предметной переменной) его некоторым значением  $b$  (предметной постоянной)  $n$ -местный предикат  $P(x_1, x_2, \dots, x_n)$  превращается в  $(n-1)$ -местный предикат  $P(x_1, \dots, x_{k-1}, b, x_{k+1}, \dots, x_n)$ , который от переменной  $x_k$  уже не зависит. Таким образом, задавая численные значения предметных переменных, можно свести предикатную функцию к одноместному виду.

Из изложенных теоретических положений следует, что для составления предикатной функции  $P(x_1, x_2, \dots, x_n)$  и нахождения конкретных значений ее аргументов, обеспечивающих выполнение условия истинности необходимо:

- определить порядок  $n$  предикатной функции;
- задать предметные переменные  $x_1, x_2, \dots, x_n$ ;
- задать области определения  $X_1, X_2, \dots, X_n$  предметных переменных;
- обеспечить однозначность выполнения условия истинности, когда предикатная функция принимает значение 1;
- привести  $n$ -местную предикатную функцию  $P(x_1, x_2, \dots, x_n)$  к одноместному виду;
- определить значение предметной переменной, при которой выполняется условие истинности.

Предикатный подход [3, 4] получил свое развитие в работах Л. И. Волгина [5, 6] по векторной коммутативной алгебре, частной реализацией которой является предикатная алгебра выбора (ПАВ).

В основе ПАВ лежит положение о том, что расширенный класс функций  $z$  порождается операциями суперпозиции

$$z = V_A(\mathbf{Y}) = a_1 y_1 + a_2 y_2 + \dots + a_n y_n, \quad (1)$$

где  $V_A(\mathbf{Y})$  – символ скалярного произведения векторов  $\mathbf{A}$  и  $\mathbf{Y}$ ;  $\mathbf{A} = (a_1, a_2, \dots, a_n)$  – вектор весовых коэффициентов;  $\mathbf{Y} = (y_1, y_2, \dots, y_n)$  – вектор предметных переменных. При этом обязательным является выполнение условия коммутативности, в соответствии с которым

$$a_1 + a_2 + \dots + a_n = 1, \quad a_i \in \{0, 1\}, \quad i = 1, 2, \dots, n. \quad (2)$$

Здесь весовые коэффициенты  $a_i$  являются двузначными предикатами, а элементарными функциями, воспроизводящими операции выбора одной из двух переменных, являются предикатные конъюнкция и дизъюнкция.

Таким образом, в соответствии с положениями ПАВ специфика отдельных участков излучающей поверхности антенны может быть задана вектором предметных переменных  $\mathbf{Y} = (y_1, y_2, \dots, y_n)$ , элемент которого, соответствующий заданному участку поверхности, выбирается двузначным предикатом (весовым коэффициентом, равным 1), определяемым операциями конъюнкции или дизъюнкции.

Рассмотрим процедуру определения краевых условий возбуждения симметричной параболической антенны, вершина которой совпадает с началом декартовой системы координат (см. рис. 1), на примере КЭ, расположенного во втором квадранте (рис. 2).

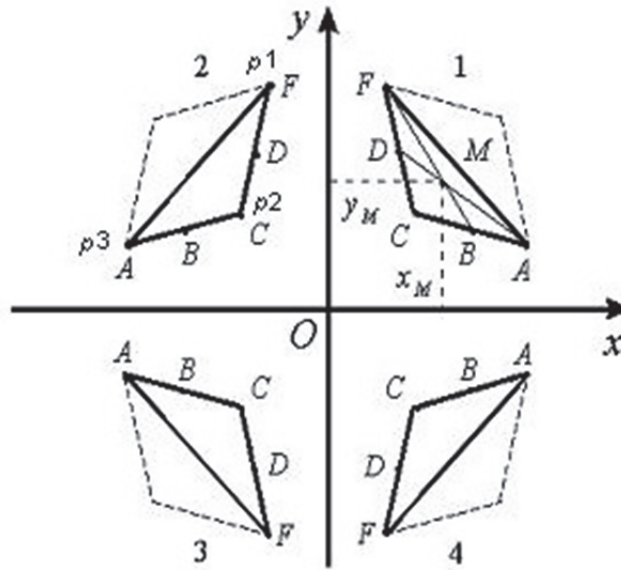


Рис. 2. К определению координат точки  $M$

Нормаль  $\mathbf{n}$  к поверхности КЭ и проекция магнитной составляющей  $\mathbf{H}_i$  на эту поверхность ( $\mathbf{H}_{ir}$ ) могут быть получены по координатам характерных точек модели: вершин треугольного КЭ и его центральной точки. Нормаль  $\mathbf{n}$  к плоскости, проходящей через вершины треугольника  $p1$ ,  $p2$  и  $p3$ , совместима с осью  $\bar{z}$  локальной системы координат КЭ, опишем ее пространственную ориентацию в системе  $Oxyz$  известными [7] формулами

$$\bar{z}_x = \cos \alpha_x^{\bar{z}} = A_x / r_n, \quad \bar{z}_y = \cos \alpha_y^{\bar{z}} = A_y / r_n, \quad \bar{z}_z = \cos \alpha_z^{\bar{z}} = A_z / r_n, \quad (3)$$

где  $\bar{z}_x, \bar{z}_y, \bar{z}_z$  – направляющие косинусы оси  $\bar{z}$  локальной системы координат  $O\bar{x}\bar{y}\bar{z}$  в глобальной системе  $Oxyz$ ;  $r_n = \pm \sqrt{A_x^2 + A_y^2 + A_z^2}$ , причем знак перед корнем определяется знаком вектора нормали, опущенной из точки  $O$  на плоскость КЭ:

$$A_x = \begin{vmatrix} y_{p1} & z_{p1} & 1 \\ y_{p2} & z_{p2} & 1 \\ y_{p3} & z_{p3} & 1 \end{vmatrix}, \quad A_y = \begin{vmatrix} z_{p1} & x_{p1} & 1 \\ z_{p2} & x_{p2} & 1 \\ z_{p3} & x_{p3} & 1 \end{vmatrix}, \quad A_z = \begin{vmatrix} x_{p1} & y_{p1} & 1 \\ x_{p2} & y_{p2} & 1 \\ x_{p3} & y_{p3} & 1 \end{vmatrix},$$

$x_{p1} - x_{p3}, y_{p1} - y_{p3}, z_{p1} - z_{p3}$  – координаты вершин треугольника  $p1, p2$  и  $p3$ .

Вектор оси  $\bar{y}$  определяется по координатам точек  $M$  и  $p1$  в системе координат  $Oxyz$  :

$$\bar{y}_x = \cos \alpha_x^{\bar{y}} = \frac{x_{p1} - x_M}{r_{\bar{y}}}; \quad \bar{y}_y = \cos \alpha_y^{\bar{y}} = \frac{y_{p1} - y_M}{r_{\bar{y}}}, \quad \bar{y}_z = \cos \alpha_z^{\bar{y}} = \frac{z_{p1} - z_M}{r_{\bar{y}}}, \quad (4)$$

где  $r_{\bar{y}} = \sqrt{(x_{p1} - x_M)^2 + (y_{p1} - y_M)^2 + (z_{p1} - z_M)^2}$ .

Вектор оси  $\bar{x}$  может быть найден как результат векторного произведения  $\bar{x} = [\bar{y} \times \bar{z}]$  :

$$\bar{x}_x = \cos \alpha_x^{\bar{x}} = \begin{vmatrix} \bar{y}_y & \bar{y}_z \\ \bar{z}_y & \bar{z}_z \end{vmatrix}; \quad \bar{x}_y = \cos \alpha_y^{\bar{x}} = \begin{vmatrix} \bar{y}_z & \bar{y}_x \\ \bar{z}_z & \bar{z}_x \end{vmatrix}, \quad \bar{x}_z = \cos \alpha_z^{\bar{x}} = \begin{vmatrix} \bar{y}_x & \bar{y}_y \\ \bar{z}_x & \bar{z}_y \end{vmatrix}. \quad (5)$$

Координаты точки  $M$  определяются в результате совместного решения уравнений [8] медиан  $AD$  и  $EB$  рассматриваемого треугольника (см. рис. 2) и описываются следующими выражениями:

$$x_M = (k_A + k_C \cdot x_B - k_B \cdot x_A) / (k_C - k_B), \quad (6)$$

где  $k_A = (y_A - y_B)(x_D - x_A)(x_F - x_B)$ ;  $k_B = (y_D - y_A)(x_F - x_B)$ ;  $k_C = (y_F - y_B)(x_D - x_A)$ ;

$$y_M = y_A + (x_M - x_A)(y_D - y_A) / (x_D - x_A); \quad (7)$$

$$z_M = z_A + (x_M - x_A)(z_D - z_A) / (x_D - x_A). \quad (8)$$

Координаты точек  $A$ ,  $C$  и  $F$ , являющиеся вершинами треугольника (см. рис. 2), оказываются определенными еще на этапе конечно-элементного разбиения поверхности [1], а для точек  $B$  и  $D$  они могут быть получены усреднением координат вершин, принадлежащих соответствующей стороне треугольника:  $x_B = (x_A + x_C) / 2$ ;  $x_D = (x_C + x_F) / 2$  и т.д.

Зная направляющие косинусы вектора  $\mathbf{H}_i$  и осей локальной системы координат  $O\bar{x}\bar{y}\bar{z}$  относительно глобальной  $Oxyz$ , легко найти его проекции на оси локальной системы  $O\bar{x}\bar{y}\bar{z}$  :

$$\begin{cases} H_{\bar{x}} = \cos \alpha_x^{\bar{H}_i} = \cos \alpha_x^{\bar{H}_i} \cdot \cos \alpha_x^{\bar{x}} + \cos \alpha_y^{\bar{H}_i} \cdot \cos \alpha_y^{\bar{x}} + \cos \alpha_z^{\bar{H}_i} \cdot \cos \alpha_z^{\bar{x}}, \\ H_{\bar{y}} = \cos \alpha_y^{\bar{H}_i} = \cos \alpha_x^{\bar{H}_i} \cdot \cos \alpha_x^{\bar{y}} + \cos \alpha_y^{\bar{H}_i} \cdot \cos \alpha_y^{\bar{y}} + \cos \alpha_z^{\bar{H}_i} \cdot \cos \alpha_z^{\bar{y}}, \\ H_{\bar{z}} = \cos \alpha_z^{\bar{H}_i} = \cos \alpha_x^{\bar{H}_i} \cdot \cos \alpha_x^{\bar{z}} + \cos \alpha_y^{\bar{H}_i} \cdot \cos \alpha_y^{\bar{z}} + \cos \alpha_z^{\bar{H}_i} \cdot \cos \alpha_z^{\bar{z}}. \end{cases} \quad (9)$$

Модуль тангенциальной составляющей на поверхности КЭ при этом равен

$$H_{i\tau} = \sqrt{H_{\bar{x}}^2 + H_{\bar{y}}^2}, \quad (10)$$

а ее проекции на оси локальной системы могут быть определены по выражениям

$$\begin{aligned} H_{i\tau\bar{x}} &= \cos \alpha_x^{\bar{H}_{i\tau}} = H_{\bar{x}} / H_{i\tau}; \quad H_{i\tau\bar{y}} = \cos \alpha_y^{\bar{H}_{i\tau}} = H_{\bar{y}} / H_{i\tau}; \\ H_{i\tau\bar{z}} &= \cos \alpha_z^{\bar{H}_{i\tau}} = 0. \end{aligned} \quad (11)$$

Полученных данных оказывается достаточно, чтобы определить вектор плотности поверхностного тока  $\mathbf{J}_s = 2[\mathbf{n} \times \mathbf{H}_{i\tau}]$  в локальной системе  $O\bar{x}\bar{y}\bar{z}$ , а с использованием формул (3)–(5) и в глобальной системе координат  $Oxyz$ .

Краевые условия возбуждения кромки излучающей поверхности определяются исходя из кусочно-линейной аппроксимации ее геометрии, которая полностью определена координатами вершин крайних КЭ. Зная координаты вершин крайних КЭ, принадлежащих кромке, легко найти пространственную ориентацию ее внешних ребер  $\mathbf{L}$  и проекции  $\mathbf{H}_i$  на эти ребра, поэтому задача в рассматриваемом аспекте не представляет дополнительного интереса и в данной статье не рассматривается. Таким образом, краевые условия возбуждения КЭ можно считать определенными.

Однако чтобы воспользоваться полученными формулами для определения краевых условий на КЭ, расположенных в любом из квадрантов декартовой системы координат  $Oxyz$ , нужно учитывать особенность ориентации КЭ в каждом из них (см. рис. 2). Условия комплементарности  $a_1 + a_2 + a_3 + a_4 = 1$  здесь могут быть легко выполнены, где  $a_i \in \{0,1\}$  – весовые коэффициенты квадрантов, каждый из которых равен 1 только в своем квадранте, а в других квадрантах равен 0;  $i = 1, 2, \dots, n$ ;  $n = 4$ .

Коэффициенты для квадрантов декартовой системы координат (см. рис. 2) формируются с учетом разбиения излучающей поверхности относительно ее центра и сканирования матрицы координат излучающей поверхности слева направо и сверху вниз:

$$\begin{cases} a_1 = (m - I - i < 0) \wedge (K - 1 - k \geq 0), & a_2 = (I - 1 - i \geq 0) \wedge (K - 1 - k \geq 0), \\ a_3 = (I - 1 - i \geq 0) \wedge (n - K - k < 0), & a_4 = (m - I - i < 0) \wedge (n - K - k < 0), \end{cases} \quad (12)$$

где  $i, k$  – номера строк и столбцов матрицы координат узловых точек, возникающих при разбиении излучающей поверхности антенны на КЭ взаимно перпендикулярными плоскостями;  $I, K$  – номера строк и столбцов, описывающих узловые точки горизонтальной и вертикальной осей симметрии антенны;  $m, n$  – максимальные номера строк и столбцов.

Тогда операция суперпозиции элементов вектора предметных переменных  $U = (u_1, u_2, \dots, u_n)$  с этими весовыми коэффициентами позволит подключать их независимо для каждого квадранта и получить результат  $G$ :

$$G = u_1 a_1 + u_2 a_2 + \dots + u_n a_n. \quad (13)$$

В качестве предметных переменных здесь могут выступать геометрические параметры КЭ и ребер, образующих края излучающей поверхности, характерные только для заданных квадрантов. Так, например, для определения по формулам (6)–(8) координат центра КЭ  $M$  используется информация матриц координат узловых точек излучающей поверхности, получаемых при ее конечно-элементном разбиении. Чтобы избежать ошибок расчета  $x_M$ , необходимо параметрам  $x_A, x_C$  и  $x_F$  присваивать  $x$  с индексами, соответствующими именно анализируемому квадранту. Аналогичные задачи решаются также при расчете  $y_M$  и  $z_M$ .

### Анализ результатов

Пространственная диаграмма направленности зеркальной параболической антенны диаметром 1 м с фокусным расстоянием 0,35 м и уровнем поля на краю зеркала – 10 дБ относительно максимума, рассчитанная в оболочке MatLAB с использованием предикатной алгебры выбора и предложенной методики, приведена на рис. 3.

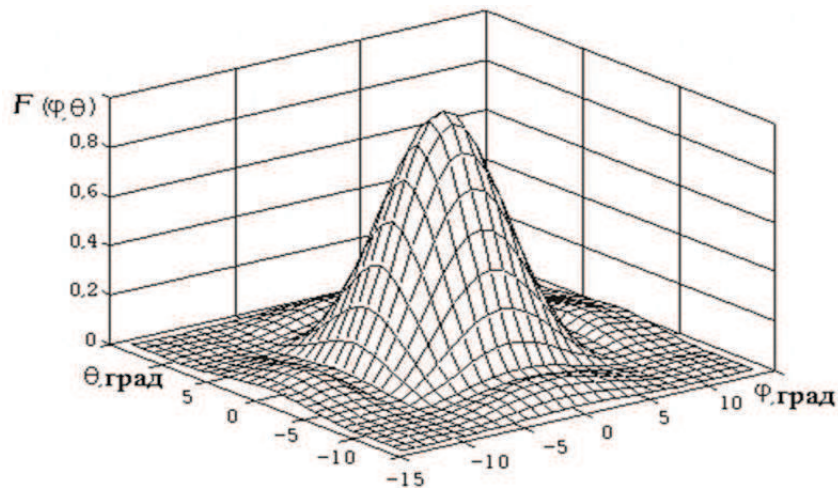


Рис. 3. Пространственная диаграмма направленности антенны

Расчеты показали высокую точность такой математической модели антенны при разбиении ее излучающей поверхности на плоские треугольные КЭ с равномерным шагом, равным половине длины волны, и целесообразность ее использования в синтезе микроволновых антенн.

### Заключение

Близость полученных результатов к типичным для данного класса антенн указывает на перспективность использования предикатной алгебры выбора в проектировании микроволновых антенн со сложной пространственной конфигурацией для совместной обработки геометрической, логической и аналитической информации при решении краевых задач излучения.

### Список литературы

1. Якимов, А. Н. Проектирование микроволновых антенн с учетом внешних воздействий : моногр. / А. Н. Якимов. – Пенза : Изд-во Пенз. гос. ун-та, 2004. – 260 с.
2. Сильвестер, П. Метод конечных элементов для радиоинженеров и инженеров-электриков / П. Сильвестер, Р. Феррари. – М. : Мир, 1986. – 229 с.
3. Сигорский, В. П. Математический аппарат инженера / В. П. Сигорский. – Киев : Техника, 1977. – 768 с.
4. Рвачев, В. Л. Проблемно-ориентированные языки и системы для инженерных расчетов / В. Л. Рвачев, А. Н. Шевченко. – Киев : Техника, 1988. – 197 с.
5. Волгин, Л. И. Векторная комплементарная алгебра и ее применения : две лекции по курсу «Логические основы и модели нейронных сетей» / Л. И. Волгин. – Ульяновск : УлГТУ, 1996. – 52 с.
6. Волгин, Л. И. Элементарный базис комплементарной алгебры: комплементарный релятор / Л. И. Волгин // Проектирование и технология электронных средств. – 2001. – № 1. – С. 10–11.
7. Корн, Г. Справочник по математике: для научных работников и инженеров / Г. Корн, Т. Корн. – М. : Наука, 1974. – 832 с.
8. Якимов, А. Н. Использование предикатной алгебры выбора в моделировании микроволновых антенн / А. Н. Якимов // Надежность и качество – 2012 : тр. междунар. симп. : в 2 т. / под ред. Н. К. Юркова. – Пенза : Изд-во ПГУ, 2012. – Т. 1. – С. 277–280.

УДК 621.391.677: 519.711.3

**Якимов, А. Н.**

**Предикатная алгебра выбора в моделировании микроволновых антенн сложной конфигурации** / А. Н. Якимов // Надежность и качество сложных систем. – 2013. – № 1. – С. 78–83.

**Якимов Александр Николаевич**

доктор технических наук, профессор,  
кафедра конструирования  
и производства радиоаппаратуры,  
Пензенский государственный университет,  
440026, г. Пенза, ул. Красная, 40.  
(8412) 56-43-46  
E-mail: y\_alder@mail.ru

**Аннотация.** Показана возможность и перспективность использования предикатной алгебры выбора в моделировании микроволновых антенн, имеющих сложную пространственную конфигурацию. Рассмотрены процедура и результаты такого использования для зеркальной параболической антенны.

**Ключевые слова:** антенна, моделирование, предикатная алгебра.

**A. Yakimov**

Doctor of Technical Science, professor,  
department of construction  
and the production of radio equipment  
Penza state university,  
440026, Penza, Red street, 40.  
(8412) 56-43-46  
E-mail: y\_alder@mail.ru

**Abstract.** Opportunity and prospects of use of predicate algebra of a choice in modeling of the microwave antennas having a difficult spatial configuration is shown. Procedure and results of such use for the mirror parabolic antenna are considered.

**Key words:** antenna, modeling, predicate algebra.